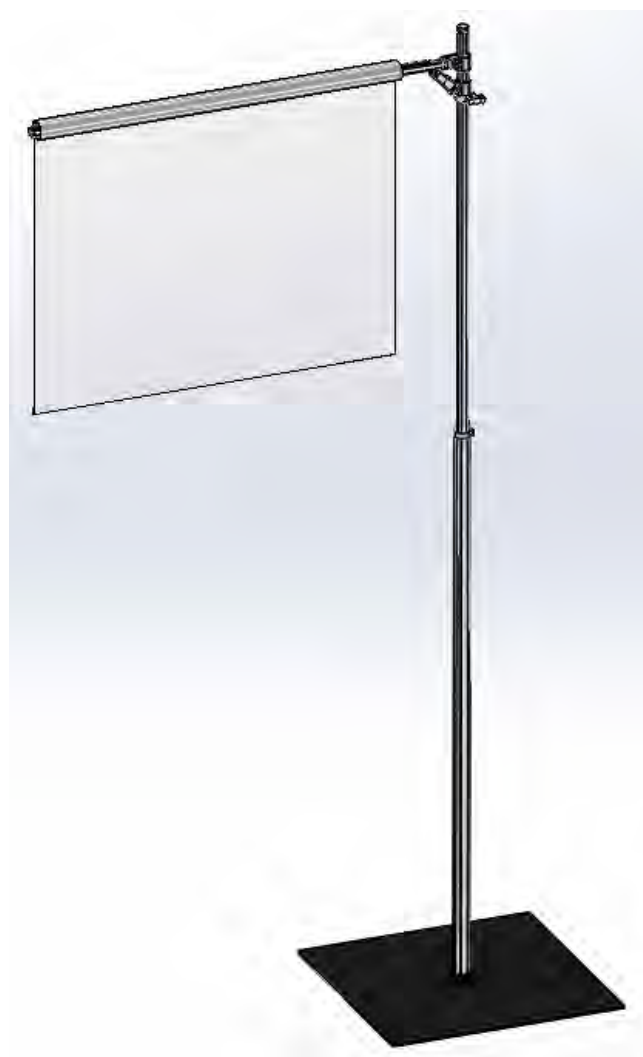


NEW Version

飛沫防止スタンド

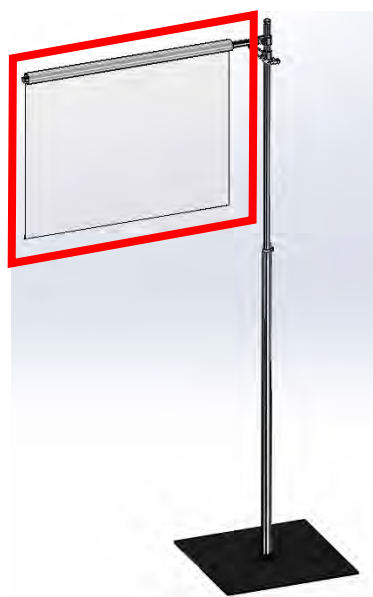
採血業務等の感染予防対策品



【主な特徴】

- ① テクノメディカ採血台に**適応したサイズ**
- ② 採血患者に対して**視認性良好な透明シート仕様**
- ③ 専用透明シートは、拭き取り**消毒可能**
- ④ シートは巻取り式、**長さ調整可能**で使いやすさ向上
- ⑤ シート取付ユニット及びポール**の上下位置調整が可能**
- ⑥ シートは「**防炎**」仕様（塩化ビニール素材）
- ⑦ 取付ユニットの追加で、**多様な組み合わせ展開が可能**

シート取付ユニット



シート取付ユニット組み合わせ展開例

（シート取付ユニットの追加ご購入が必要となります）

2側面からの飛沫防止設置

2シート並べての設置

複数台を組み合わせることにより、
簡易的な囲いを構成が可能



※ポール高さ調整幅 約130cm～190cm

品名：飛沫防止スタンド
Cat.No. 0086620

品名：飛沫防止スタンド用シート取付ユニット
Cat.No. 0086621

品名：採血台飛沫防止シート(シートのみ)
Cat.No. 0086612

TMC 株式会社テクノメディカ

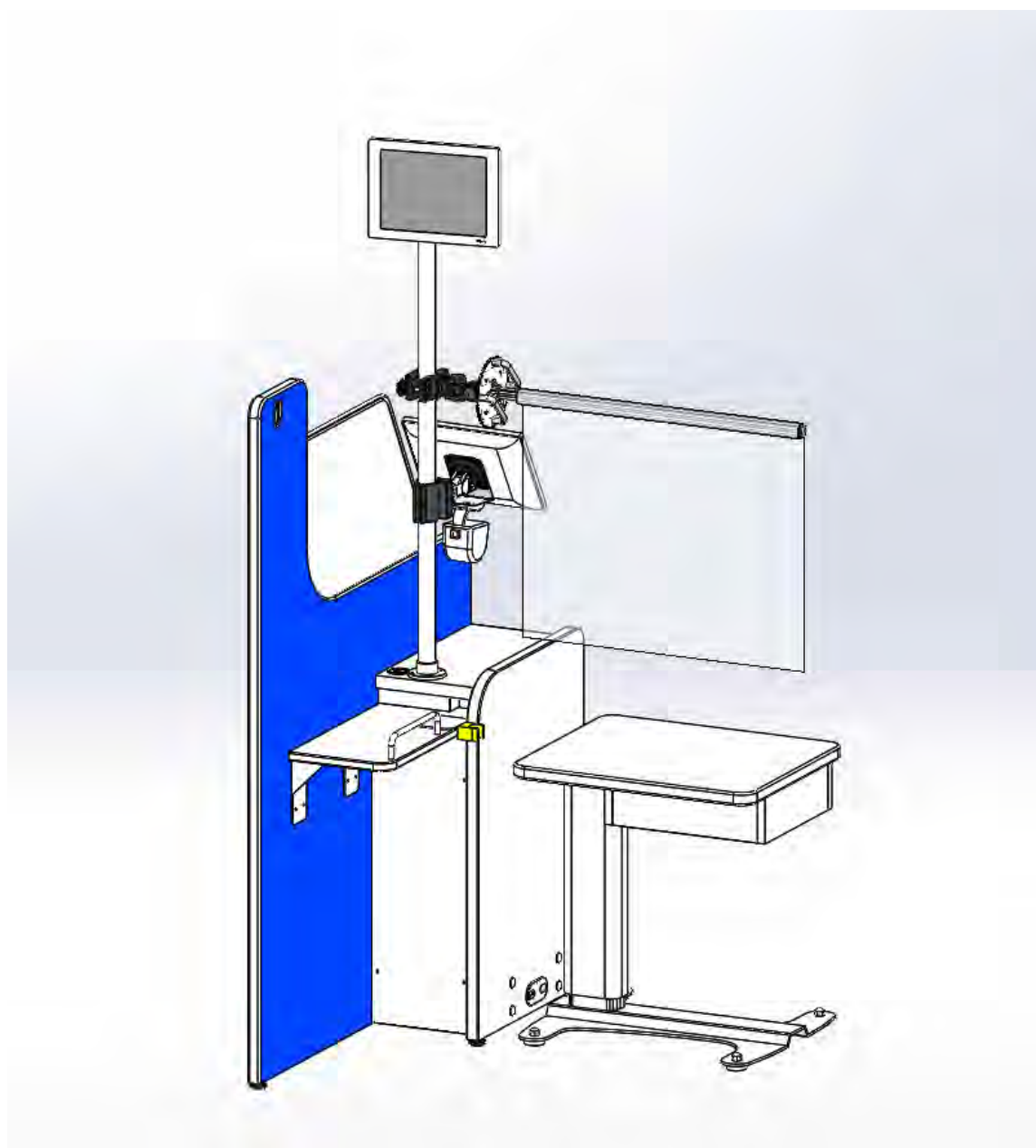
本社
〒224-0041 横浜市都筑区仲町台5-5-1
TEL: (045)948-1961 FAX: (045)948-1962

URL <http://TechnoMedica.co.jp>
E-mail info@TechnoMedica.co.jp

名古屋支店	〒464-0850	愛知県名古屋千種区今池5-4-3 6F	TEL: (052)741-1516	FAX: (052)741-1517
大阪支店	〒532-0003	大阪府大阪市淀川区宮原4-1-6 11F(C2)	TEL: (06)6393-3800	FAX: (06)6393-3801
福岡支店	〒812-0015	福岡県福岡市博多区山王1-11-35 4F	TEL: (092)483-7333	FAX: (092)483-7334
札幌営業所	〒060-0042	北海道札幌市中央区大通西7-2-5 4F	TEL: (011)271-3770	FAX: (011)271-3760
仙台営業所	〒981-3133	宮城県仙台市泉区泉中央1-14-1 3F	TEL: (022)771-9333	FAX: (022)771-9334
北関東営業所	〒330-0843	埼玉県さいたま市大宮区吉敷町2-44 5F	TEL: (048)650-8191	FAX: (048)650-8192
甲信越営業所	〒390-0872	長野県松本市北深志3-9-6 2F	TEL: (0263)38-0016	FAX: (0263)38-0017
広島営業所	〒730-0802	広島県広島市中区本川町2-6-5 6F	TEL: (082)961-3670	FAX: (082)961-3671
松山営業所	〒790-0056	愛媛県松山市土居田町23-5 1F	TEL: (089)945-3870	FAX: (089)945-3871

飛沫防止ユニット

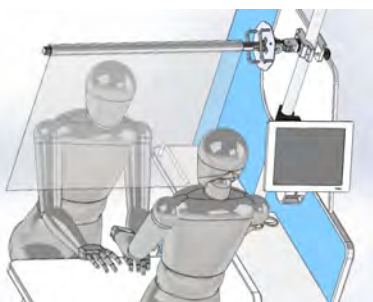
採血業務の感染予防対策品



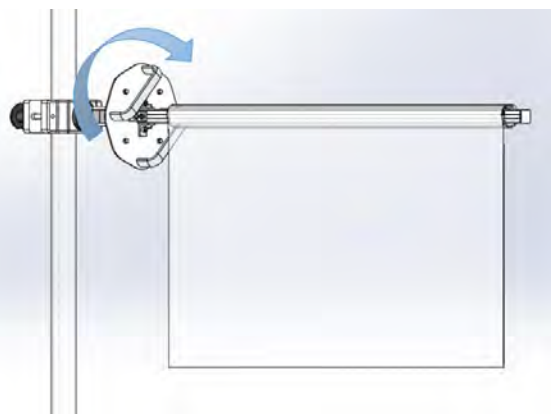
【主な特徴】

- ① テクノメディカ採血台に**適応したサイズ**
- ② 採血患者に対して**視認性良好な透明シート仕様**
- ③ 専用透明シートは、拭き取り**消毒可能**
- ④ シートの**長さ調整機構追加**により、使いやすさ向上
- ⑤ シートの**前後位置調整機構追加**により、利便性向上
- ⑥ シートは「**防炎**」仕様（塩化ビニール素材）
- ⑦ お客様ご自身でも**簡単**に取り付け、取り外し可能

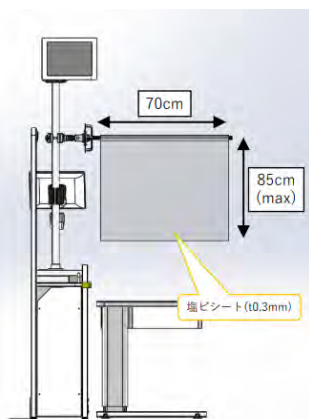
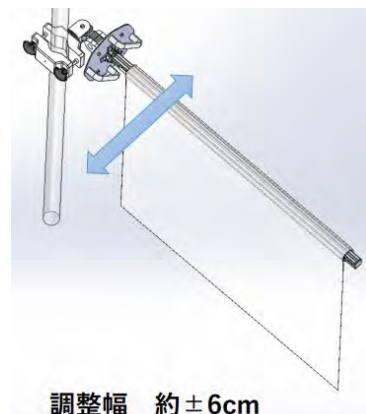
視認性良好なシート



簡単ロール式でシート長さ調整



シート前後位置調整機構



品名：飛沫防止ユニット
Cat.No.0086615
JANコード：4580136608364

TMC 株式会社テクノメディカ

本社
〒224-0041 横浜市都筑区仲町台5-5-1
TEL: (045)948-1961 FAX: (045)948-1962

URL <http://TechnoMedica.co.jp>
E-mail info@TechnoMedica.co.jp

名古屋支店	〒464-0850	愛知県名古屋千種区今池5-4-3 6F	TEL: (052)741-1516	FAX: (052)741-1517
大阪支店	〒532-0003	大阪府大阪市淀川区宮原4-1-6 11F (C2)	TEL: (06)6393-3800	FAX: (06)6393-3801
福岡支店	〒812-0015	福岡県福岡市博多区山王1-11-35 4F	TEL: (092)483-7333	FAX: (092)483-7334
札幌営業所	〒060-0042	北海道札幌市中央区大通西7-2-5 4F	TEL: (011)271-3770	FAX: (011)271-3760
仙台営業所	〒981-3133	宮城県仙台市泉区泉中央1-14-1 3F	TEL: (022)771-9333	FAX: (022)771-9334
北関東営業所	〒330-0843	埼玉県さいたま市大宮区吉敷町2-44 5F	TEL: (048)650-8191	FAX: (048)650-8192
甲信越営業所	〒390-0872	長野県松本市北深志3-9-6 2F	TEL: (0263)38-0016	FAX: (0263)38-0017
広島営業所	〒730-0802	広島県広島市中区本川町2-6-5 6F	TEL: (082)961-3670	FAX: (082)961-3671
松山営業所	〒790-0056	愛媛県松山市土居田町23-5 1F	TEL: (089)945-3870	FAX: (089)945-3871