

お客様各位

 株式会社テクノメディカ

オンラインセミナー公開中のご案内

謹啓

平素は格別のご高配を賜り、厚く御礼申し上げます。

さて、現在 弊社ホームページを通じまして医療従事者向けのオンライン展示会を開催中しております。当展示会より、オンラインセミナーを配信中中しておりますので、下記の通りご案内致します。何卒宜しくお願い申し上げます。

謹白

記

- 公開サイト テクノメディカホームページ オンライン展示会 <http://www.technomedica.co.jp/>
- ご視聴方法 オンライン展示会サイトより、オンラインセミナーご視聴お申し込みフォームへ情報入力後、ご案内致します。
- セミナー概要 次の2 演題をご用意中

(1) 演題 『臨床検査部門を中心とした、医療紛争の現状と法的責任』

講師 蒔田覚先生 (蒔田法律事務所)

座長 横田浩充先生 (慶應義塾大学病院 臨床検査技術室)

※令和2年10月30日 第60回日本臨床化学会年次学術集会 ランチョンセミナーご発表内容となります

(2) 演題 『診察予約時間に合わせた採血室の運用について』

講師 服部桜先生 (慶應義塾大学病院 臨床検査技術室)

オンラインセミナーに於きましては、随時 追加、見直し等を行う予定しております。

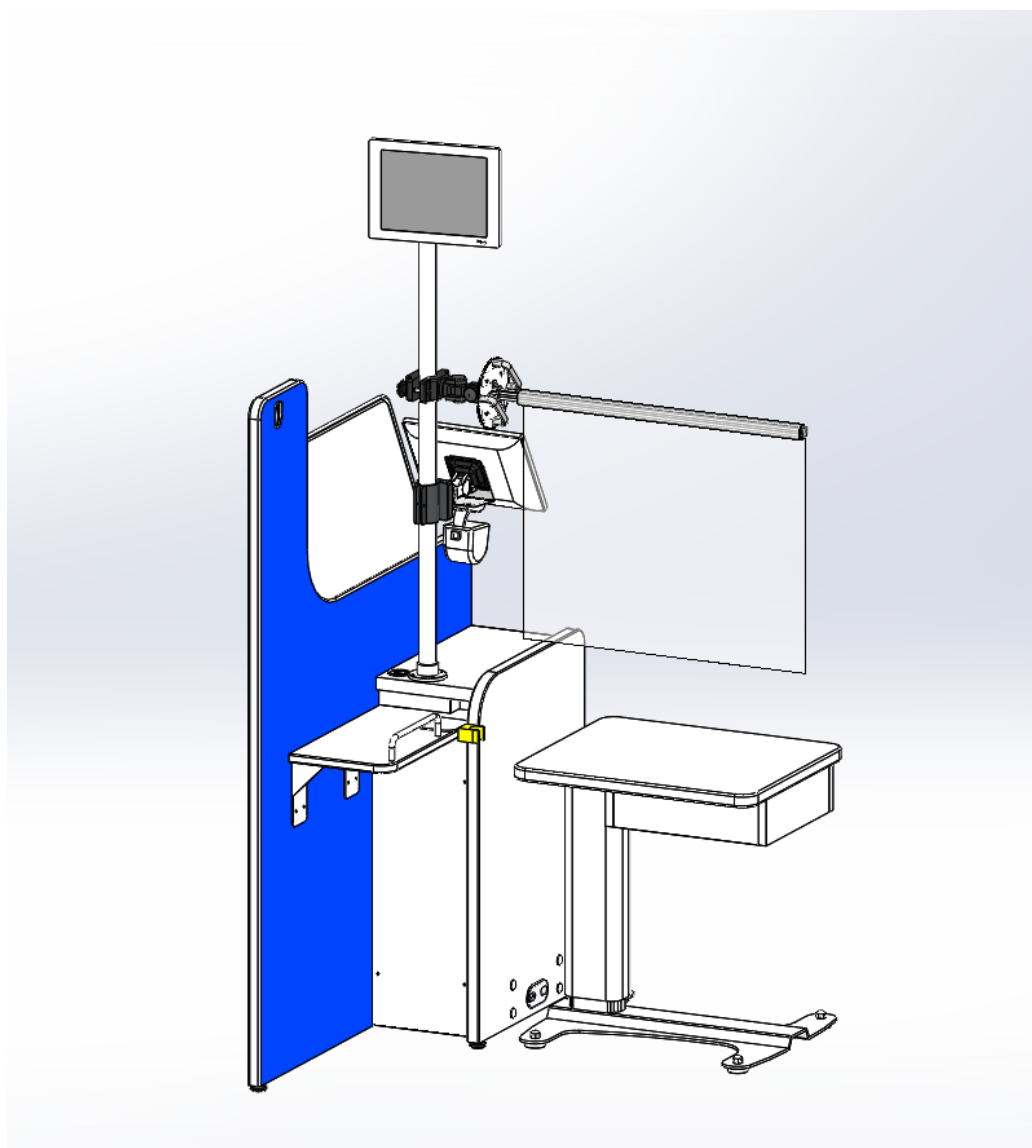
この機会に、是非ご視聴を賜りたいと存じます。宜しくお願い申し上げます。

以上。

NEW Version

飛沫防止ユニット

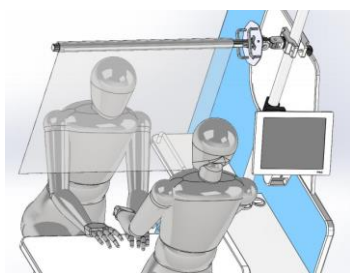
採血業務の感染予防対策品



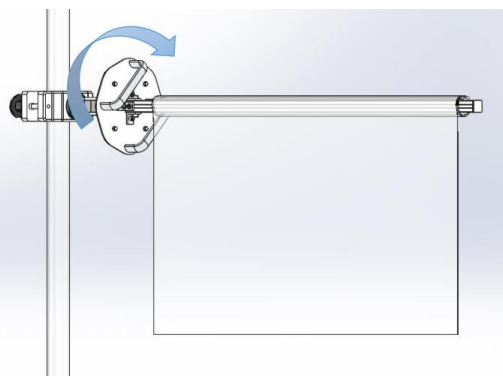
【主な特徴】

- ① テクノメディカ採血台に**適応したサイズ**
- ② 採血患者に対して**視認性良好な透明シート仕様**
- ③ 専用透明シートは、拭き取り**消毒可能**
- ④ シートの**長さ調整機構追加**により、使いやすさ向上
- ⑤ シートの**前後位置調整機構追加**により、利便性向上
- ⑥ シートは「**防炎**」仕様（塩化ビニール素材）
- ⑦ お客様ご自身でも**簡単**に取り付け、取り外し可能

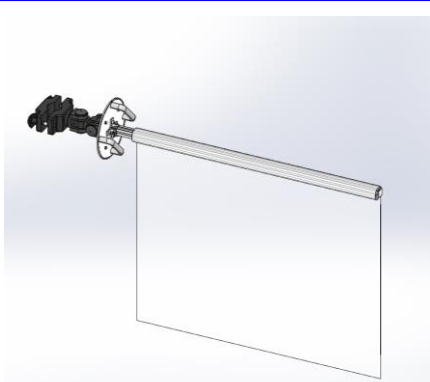
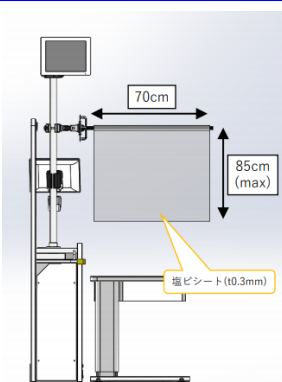
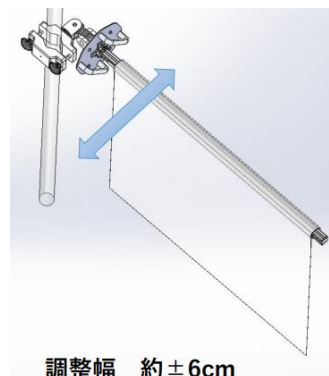
視認性良好なシート



簡単ロール式でシート長さ調整



シート前後位置調整機構



品名：飛沫防止ユニット
Cat.No.0086615
JANコード：4580136608364

TMC 株式会社テクノメディカ

本社
〒224-0041 横浜市都筑区仲町台5-5-1
TEL: (045)948-1961 FAX: (045)948-1962

URL <http://TechnoMedica.co.jp>
E-mail info@TechnoMedica.co.jp

名古屋支店	〒464-0850	愛知県名古屋市中千種区今池5-4-3 6F	TEL: (052)741-1516	FAX: (052)741-1517
大阪支店	〒532-0003	大阪府大阪市淀川区宮原4-1-6 11F(C2)	TEL: (06)6393-3800	FAX: (06)6393-3801
福岡支店	〒812-0015	福岡県福岡市博多区山王1-11-35 4F	TEL: (092)483-7333	FAX: (092)483-7334
札幌営業所	〒060-0042	北海道札幌市中央区大通西7-2-5 4F	TEL: (011)271-3770	FAX: (011)271-3760
仙台営業所	〒981-3133	宮城県仙台市泉区泉中央1-14-1 3F	TEL: (022)771-9333	FAX: (022)771-9334
北関東営業所	〒330-0843	埼玉県さいたま市大宮区吉敷町2-44 5F	TEL: (048)650-8191	FAX: (048)650-8192
甲信越営業所	〒390-0872	長野県松本市北深志3-9-6 2F	TEL: (0263)38-0016	FAX: (0263)38-0017
広島営業所	〒730-0802	広島県広島市中区本川町2-6-5 6F	TEL: (082)961-3670	FAX: (082)961-3671
松山営業所	〒790-0056	愛媛県松山市土居田町23-5 1F	TEL: (089)945-3870	FAX: (089)945-3871